

NOTA INFORMATIVA

SISTEMAS Y ACCESORIOS PARA BAÑO



CODIGO	IMAGEN	ACCESORIOS DE KIT	DESCRIPCIÓN Y CAPACIDADES								
<p>1-FSH-200-SA MARCO PARA PUERTA DE BAÑO 2.00X2.00m KIT</p>	 <p>* Imagen de referencia</p> <p>Kit incluye tornillos y tarugos.</p>	<table border="0"> <tr> <td data-bbox="976 527 1186 600"> <p>RIEL SUPERIOR (1pz) Material: Aluminio Acabado: Anodizado brillante Dimensión: 2.00m</p>  </td> <td data-bbox="1186 527 1428 600"> <p>PERFILES LATERALES (2pz) Material: Aluminio Acabado: Anodizado brillante Dimensión: 2.00m</p>  </td> </tr> <tr> <td data-bbox="976 763 1186 836"> <p>RIEL INFERIOR (1pz) Material: Aluminio Acabado: Anodizado brillante Dimensión: 2.00m</p>  </td> <td data-bbox="1186 763 1428 836"> <p>CARRETILOS (4pz) Material: Aluminio Espesores: 5mm a 8mm Capacidad: 40kg/par</p>  </td> </tr> <tr> <td data-bbox="976 982 1186 1039"> <p>TAPAS RIEL SUP (2pz)</p>  </td> <td data-bbox="1186 982 1428 1039"> <p>TOPES (6pz) Material: Plástico negro</p>  </td> </tr> <tr> <td data-bbox="976 1209 1186 1266"> <p>GUÍAS (3pz) Material: Plástico negro</p>  </td> <td data-bbox="1186 1209 1428 1266"> <p>HALADOR BOTÓN (2pz) Material: Acero Inox SUS304 Acabado: Pulido</p>  </td> </tr> </table>	<p>RIEL SUPERIOR (1pz) Material: Aluminio Acabado: Anodizado brillante Dimensión: 2.00m</p> 	<p>PERFILES LATERALES (2pz) Material: Aluminio Acabado: Anodizado brillante Dimensión: 2.00m</p> 	<p>RIEL INFERIOR (1pz) Material: Aluminio Acabado: Anodizado brillante Dimensión: 2.00m</p> 	<p>CARRETILOS (4pz) Material: Aluminio Espesores: 5mm a 8mm Capacidad: 40kg/par</p> 	<p>TAPAS RIEL SUP (2pz)</p> 	<p>TOPES (6pz) Material: Plástico negro</p> 	<p>GUÍAS (3pz) Material: Plástico negro</p> 	<p>HALADOR BOTÓN (2pz) Material: Acero Inox SUS304 Acabado: Pulido</p> 	<p>CAPACIDAD: 40kg/Hoja 80Kg/Sistema ESPEORES: 5mm a 8mm ANCHO MÁXIMO: 2.00m ALTURA MÁXIMA: 2.00m</p> <p>* Incluye manual de instalación.</p>
<p>RIEL SUPERIOR (1pz) Material: Aluminio Acabado: Anodizado brillante Dimensión: 2.00m</p> 	<p>PERFILES LATERALES (2pz) Material: Aluminio Acabado: Anodizado brillante Dimensión: 2.00m</p> 										
<p>RIEL INFERIOR (1pz) Material: Aluminio Acabado: Anodizado brillante Dimensión: 2.00m</p> 	<p>CARRETILOS (4pz) Material: Aluminio Espesores: 5mm a 8mm Capacidad: 40kg/par</p> 										
<p>TAPAS RIEL SUP (2pz)</p> 	<p>TOPES (6pz) Material: Plástico negro</p> 										
<p>GUÍAS (3pz) Material: Plástico negro</p> 	<p>HALADOR BOTÓN (2pz) Material: Acero Inox SUS304 Acabado: Pulido</p> 										

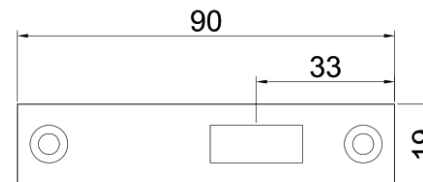
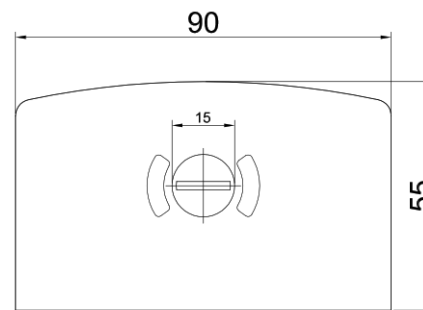
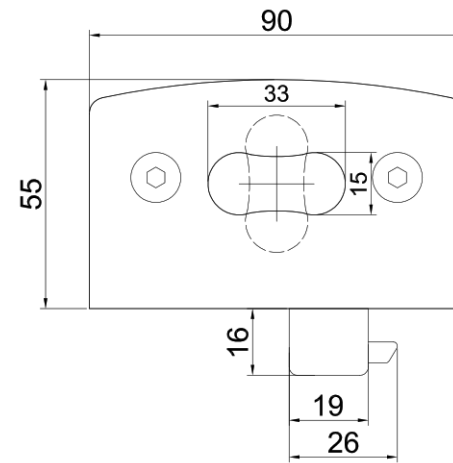
**1-TL-01G-CR
CERRADURA
PARA BAÑO
VIDRIO VIDRIO
Y VIDRIO MURO**



LADO INTERIOR



LADO EXTERIOR

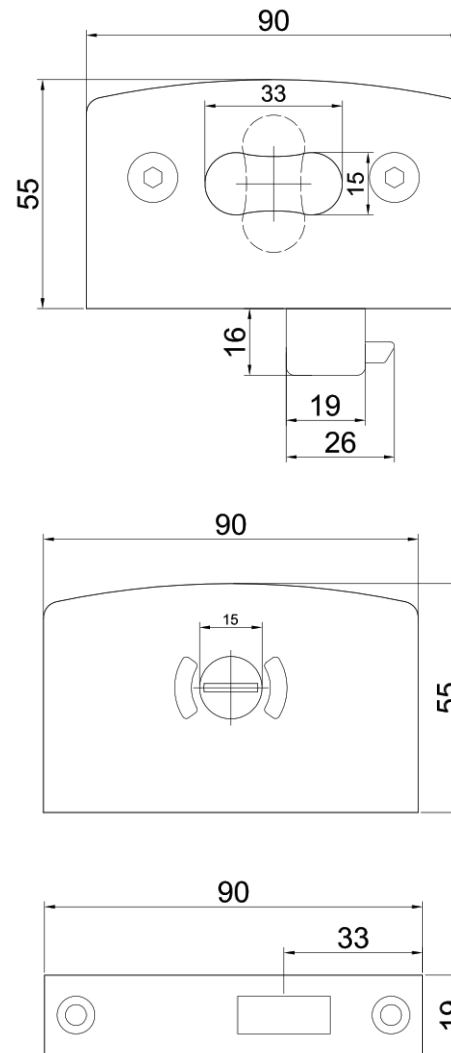


Posee indicador de abierto / cerrado y puede abrirse por afuera en caso de emergencia.

**1-TL-02W-CR
CERRADURA
PARA BAÑO
VIDRIO MURO**



LADO INTERIOR



Posee indicador de abierto / cerrado y puede abrirse por afuera en caso de emergencia.

Producto bajo pedido. Ideal para proyectos.