

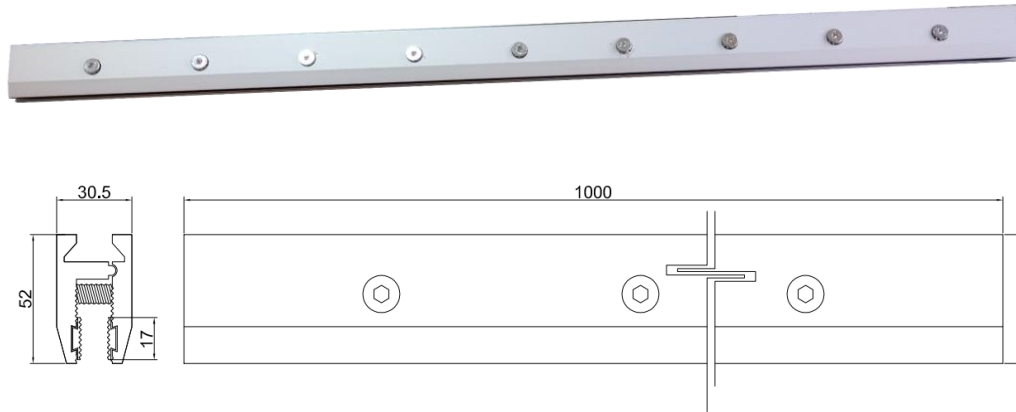
NOTA INFORMATIVA

SISTEMAS AUTOMÁTICOS



CODIGO	IMAGEN	DESCRIPCIÓN Y CAPACIDADES
<p>1-KS-3061-NA PUERTA AUTOMÁTICA PRO 6.10m ANODIZADO NATURAL</p>	<p>* Imagen de referencia</p>	<p>MATERIAL: Aluminio Anodizado Natural INSTALACIÓN: Frente o bajo dintel; frente a sobreluz CAPACIDAD: 150kg (sencilla); 2x100kg (doble) Para uso COMERCIAL o ingresos con alto tráfico</p> <p>* Se modifica según diseño</p>
<p>1-KS-30H55-NA PERFIL KS3 PARA VIDRIO TEMPLADO 5.50m</p>		<p>MATERIAL: Aluminio Anodizado Natural INSTALACIÓN: A vidrio (requiere agujeros) DIMENSIONES: 5.50m Mínimo 800mm - Máximo N/A (debe cumplir peso máximo y dimensiones en proceso/material)</p> <p>* Se modifica según diseño.</p>

1-KS-H10-NA
PERFIL KS PARA
VIDRIO
TEMPLADO
1.00m



MATERIAL: Aluminio Anodizado Natural

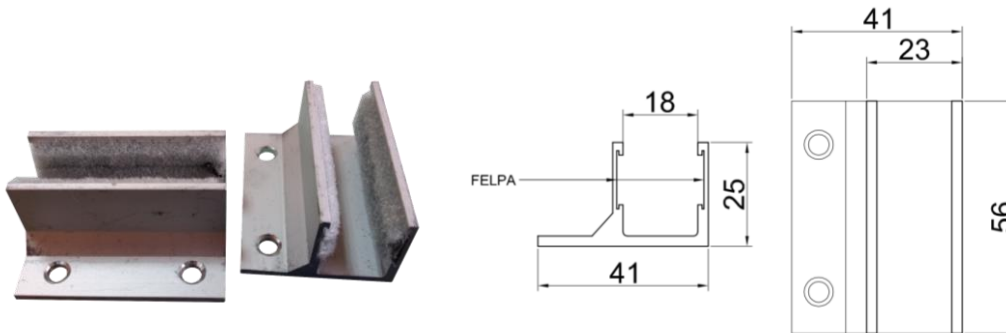
INSTALACIÓN: A vidrio (no requiere agujeros)

DIMENSIONES: 1.00m

Mínimo 700mm - Máximo 1000mm (debe cumplir peso máximo)

*Se modifica según diseño.

1-SM-S-NA
GUÍA DE PISO
PARA PUERTA
CORREDIZA
TEMPLADA



MATERIAL: Aluminio Anodizado Natural

INSTALACIÓN: A piso

*No incluye los tornillos a piso