
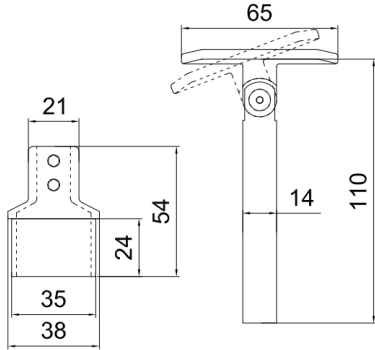

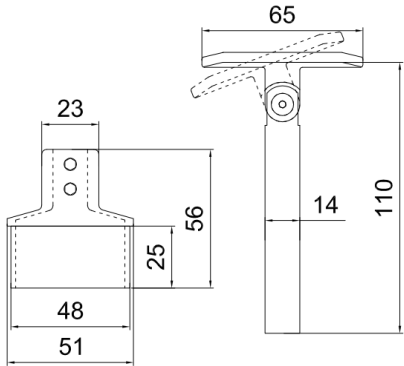


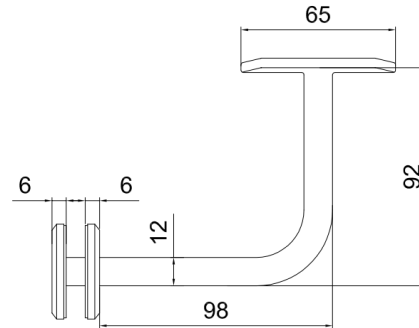
NOTA INFORMATIVA

ACCESORIOS PARA BARANDAL



CODIGO	IMAGEN	DIMENSIONES	DESCRIPCIÓN Y CAPACIDADES
1-TS-3850A-SS SOPORTE PASAMANOS 2" A TUBO DE 1 ½"			<p>MATERIAL: Acero inoxidable SUS304</p> <p>INSTALACIÓN: Tubo 1 ½" + base</p> <p>Ajustable en altura</p> <p>Ajustable en inclinación de tubo 2" horizontal</p>
1-TS-5050A-SS SOPORTE PASAMANOS 2" A TUBO DE 2"			<p>MATERIAL: Acero inoxidable SUS304</p> <p>INSTALACIÓN: Tubo 2" + base</p> <p>Ajustable en altura</p> <p>Ajustable en inclinación de tubo 2" horizontal</p>

**1-BR-103B-SS
CONECTOR
PARA
BARANDAL**



MATERIAL: Acero inoxidable SUS304

INSTALACIÓN: A vidrio

No es ajustable.

CONECTORES A MURO – SISTEMA PASAMANOS

CODIGO	IMAGEN	DIMENSIONES	DESCRIPCIÓN Y CAPACIDADES
1-FB-01-SS SOPORTE MURO VIDRIO PLANO			<p>MATERIAL: Acero inoxidable SUS304</p> <p>ACABADO: Satinado SS</p> <p>CAPACIDAD: Según diseño</p>