
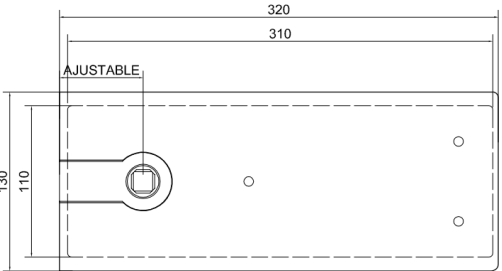

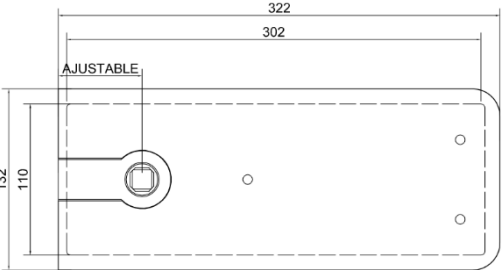


NOTA INFORMATIVA

CIERRAPUERTAS



CODIGO	IMAGEN	DIMENSIONES	DESCRIPCIÓN Y CAPACIDADES
1-FS-10-SS CIERRAPUERTAS DE PISO 100kg	 <p>Compatibilidad y capacidades en hoja 3/4 Profundidad 40mm</p>		<p>CAPACIDAD DE CARGA: 100kg APERTURA: 105° ANCHO MÁXIMO:</p> <ul style="list-style-type: none"> - GDP: 1.00m o menor. Máximo 1.20m - HGDP: 1.20m o menor. Máximo 1.50m <p>* Ver capacidades con GDP y HGDP en página 3.</p>
1-FS-20-SS CIERRAPUERTAS DE PISO 180kg	 <p>Compatibilidad y capacidades en hoja 3/4 Profundidad 49mm</p>		<p>CAPACIDAD DE CARGA: 180kg APERTURA: 105° ANCHO MÁXIMO:</p> <ul style="list-style-type: none"> - GDP: 1.00m o menor. Máximo 1.20m - HGDP: 1.20m o menor. Máximo 1.50m <p>* Ver capacidades con GDP y HGDP en página 3.</p>

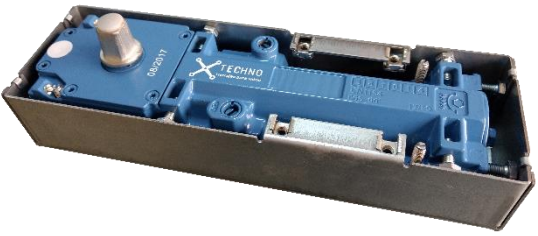
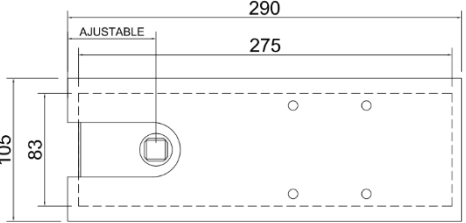

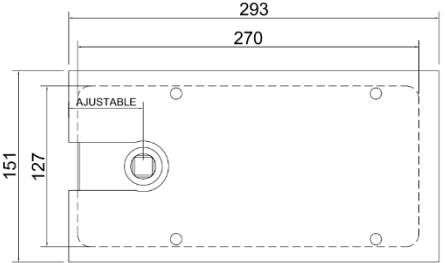
CODIGO	IMAGEN	DIMENSIONES	DESCRIPCIÓN Y CAPACIDADES
<p>1-FS-75-SS CIERRAPUERTAS DE PISO 120kg</p>	 <p>Compatibilidad y capacidades en hoja 3/4 Profundidad 49mm</p>		<p>CAPACIDAD DE CARGA: 120kg **</p> <p>APERTURA: 360°</p> <p>ANCHO MÁXIMO:</p> <ul style="list-style-type: none"> - GDP: 1.00m o menor. Máximo 1.20m - HGDP: 1.20m o menor. Máximo 1.50m <p>* Ver capacidades con GDP y HGDP en página 3.</p>
<p>1-FS-73-SS CIERRAPUERTAS DE PISO 120kg</p>	 <p>Compatibilidad y capacidades en hoja 3/4 Profundidad 66mm</p>		<p>CAPACIDAD DE CARGA: 120kg**</p> <p>APERTURA: 110°</p> <p>ANCHO MÁXIMO:</p> <ul style="list-style-type: none"> - GDP: 1.00m o menor. Máximo 1.20m - HGDP: 1.20m o menor. Máximo 1.50m <p>* Ver capacidades con GDP y HGDP en página 3.</p>

TABLA DE COMPATIBILIDADES

	HGDP	GDP	GD	APF	STPF	OFC	EP	OFR	AP1000
FS-73	X	X	X		X	X	X	X	X
FS-75	X	X							X
FS-10	X	X	X				X	X	X
FS-20	X	X	X				X	X	X

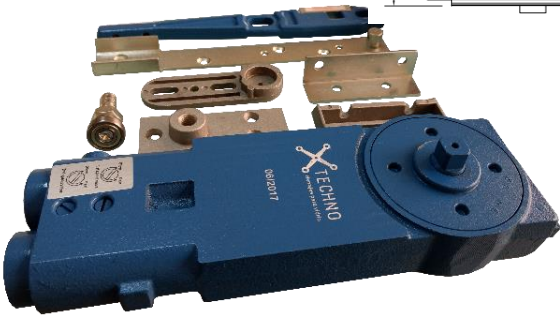
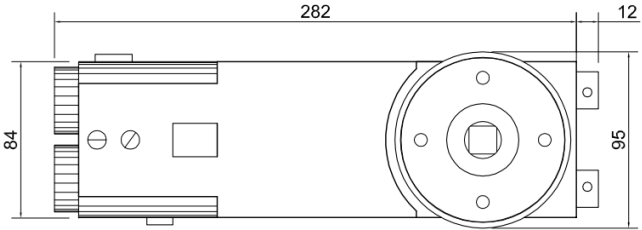
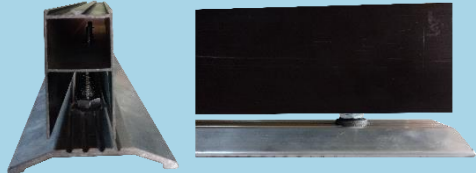
TABLA DE CAPACIDADES

GDP					
	Peso	Ancho	Alto 8mm	Alto 10mm	Alto 12mm
ÓPTIMO	100kg	1.00m	2.10m	2.40m	2.40m
MÁXIMO	120kg	1.20m	2.20m	2.60m	3.00m

HGDP					
	Peso	Ancho	Alto 8mm	Alto 10mm	Alto 12mm
ÓPTIMO	120kg	1.20m	2.10m	2.40m	2.40m
MÁXIMO	150kg	1.50m	2.20m	2.60m	3.00m



IMPORTANTE: Revise que la capacidad del herraje inferior y cerrador sean **MAYORES** que el peso del vidrio.

CODIGO	IMAGEN	DIMENSIONES	DESCRIPCIÓN Y CAPACIDADES
<p>1-932T CIERRAPUERTA OCULTO SUPERIOR STANDARD</p>	 <p>Para uso e puertas de aluminio</p>		<p>CAPACIDAD DE CARGA: 120kg FUERZA: EN 25NM APERTURA: 105° ANCHO MÁX RECOMENDADO: 1.20m INSTALACIÓN: <i>Tube 1 3/4" X 4" (STD)</i></p>  <p>* Factibilidad de instalación con Threshold (1-AO-0090).</p>