


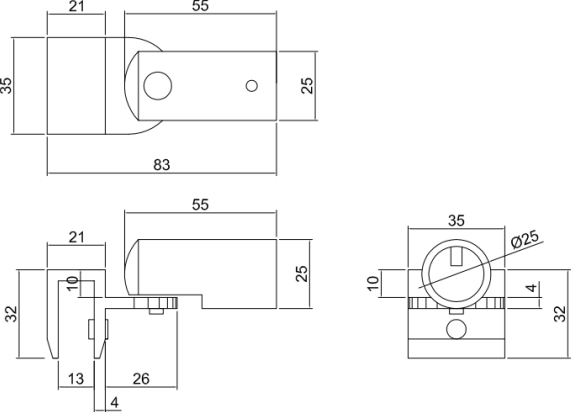

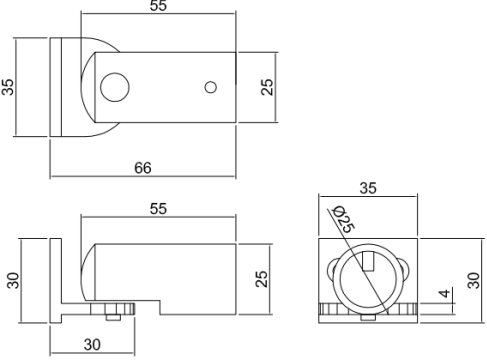
NOTA INFORMATIVA

PUERTA DE BAÑO CORREDIZA



CODIGO	IMAGEN	DIMENSIONES	IMÁGENES
<p>1-SSE01-KIT-CR PUERTA PARA BAÑO CORREDIZA KIT</p>		<p>CAPACIDAD DE CARGA: 70kg (par) ESPESOR: 8mm y 10mm ANCHO MÁXIMO: 2.00m ALTURA MÁXIMA RECOMENDADA: 2.00m TIPOS DE INSTALACIÓN: MURO – MURO MURO – VIDRIO FIJO 90°</p> <p>** El KIT incluye los herrajes para ambos opciones de instalación, tornillos y tarugos.</p>	
<p>1-SSE01-08-PS RIEL PARA SSE01-KIT 2.00m</p>		<p>LONGITUD: 2.00m</p>	

BARRAS TENSORAS

CODIGO	IMAGEN	DIMENSIONES	DESCRIPCIÓN Y CAPACIDADES
<p>1-KD-318-CR TENSOR BAÑO</p> <p>CONECTOR VIDRIO A TENSOR</p>			<p>Se requiere de dos conectores y 1 barra para formar el tensor</p> <p>Su instalación puede ser:</p> <ol style="list-style-type: none"> Vidrio – Vidrio o Muro – Vidrios, perpendicular o en ángulo. <p>El largo máximo es de 1.00m; la barra se puede cortar, ajustando al tamaño requerido según diseño.</p>
<p>1-KD-316-CR TENSOR BAÑO</p> <p>CONECTOR MURO A TENSOR</p>			
<p>1-TB-19-PS TENSOR BAÑO</p> <p>TENSOR 19mm 1m</p>	