
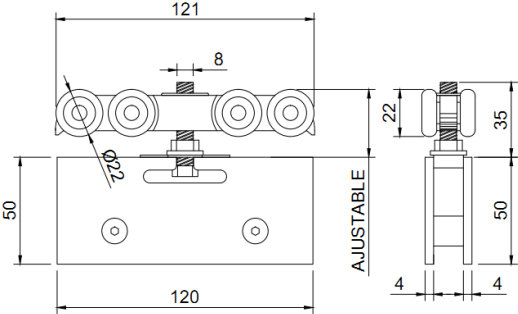

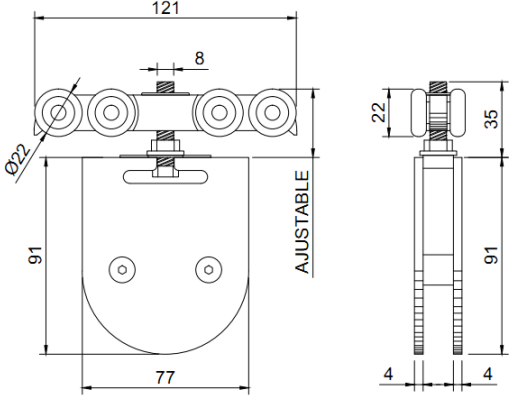


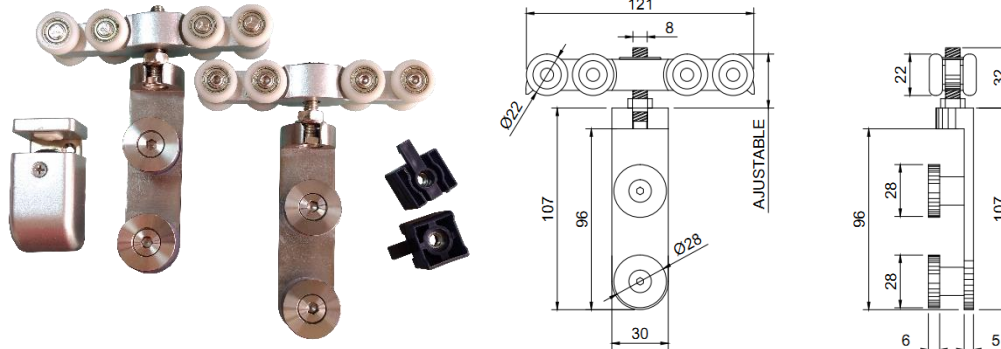
NOTA INFORMATIVA

SISTEMAS DE CARRETILLAS



CODIGO	IMAGEN	DIMENSIONES	DESCRIPCIÓN Y CAPACIDADES
<p>1-YG-546-SS CARRETILLA 100kg (PAR-KIT)</p>	 <p>Incluye 2 carretillas, 1 guía y 2 topes</p>		<p>CAPACIDAD DE CARGA: 100kg (par) ESPEORES: 8mm a 12mm ANCHO MÁX RECOMENDADO: 1.50m ALTURA MÁXIMA RECOMENDADA: 2.40m</p>
<p>1-YG-544-SS CARRETILLA 100kg (PAR-KIT)</p>	 <p>Incluye 2 carretillas, 1 guía y 2 topes</p>		<p>CAPACIDAD DE CARGA: 100kg (par) ESPEORES: 8mm a 12mm ANCHO MÁX RECOMENDADO: 1.50m ALTURA MÁXIMA RECOMENDADA: 2.40m</p>

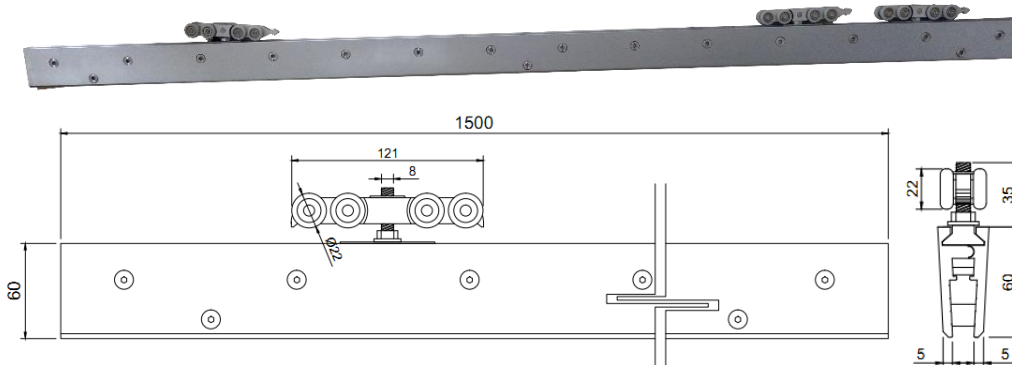
**1-YG-549A-SS
CARRETILLA
120kg
(PAR-KIT)**



Incluye 2 carretillas, 1 guía y 2 topes

CAPACIDAD DE CARGA: 120kg (par)
ESPEORES: 10mm a 12mm
ANCHO MÁX RECOMENDADO: 1.50m
ALTURA MÁXIMA RECOMENDADA: 3.00m

**1-YG-511-SS
CARRETILLA
150kg 1.5m
(UNIDAD)**



Incluye 1 carretilla y 2 topes

CAPACIDAD DE CARGA: 150kg
ESPEORES: 10mm a 12mm
ANCHO MÁXIMA: 1.50m
ALTURA MÁXIMA RECOMENDADA: 3.00

ACCESORIOS PARA LOS SISTEMAS DE CARRETILLAS

CODIGO	IMAGEN	DIMENSIONES	DESCRIPCIÓN Y CAPACIDADES
1-YG-TRL-NA RIEL SUPERIOR (3m)		<p>LONGITUD: 3.00m</p> <p>*** Compatible con los códigos indicados en esta página: YG-511, YG-546, YG-544 y YG-549A</p>	
1-YG-556-NA GUÍA U PARA CORREDIZA (1.50m)		<p>LONGITUD: 1.50m</p> <p>PARA ESPESORES: Hasta 15mm</p> <p>*** Posee felpa interior</p>	

1-YG-731-SS
GUÍA PARA
CORREDIZA



PARA ESPESORES: 8mm a 12mm

